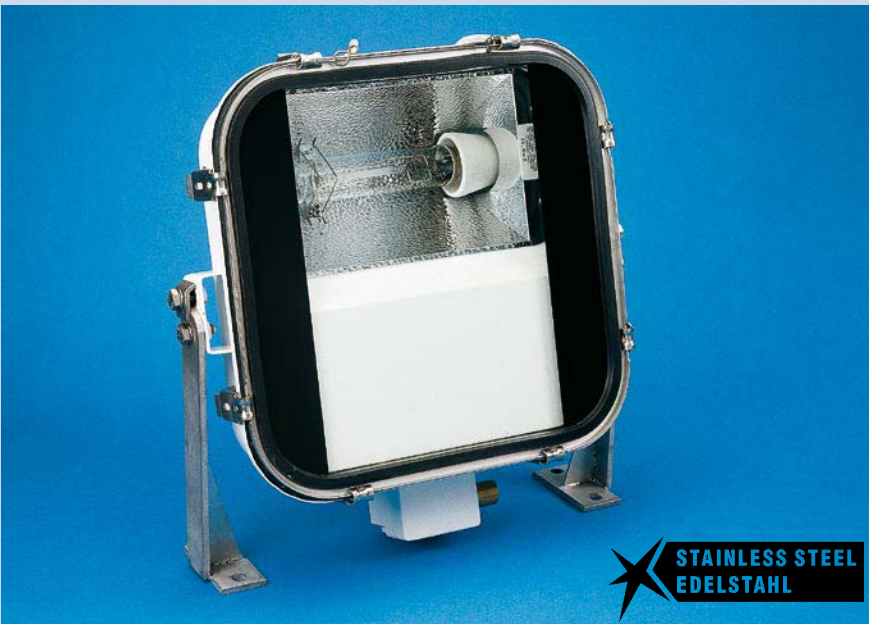
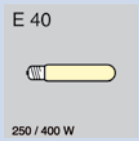


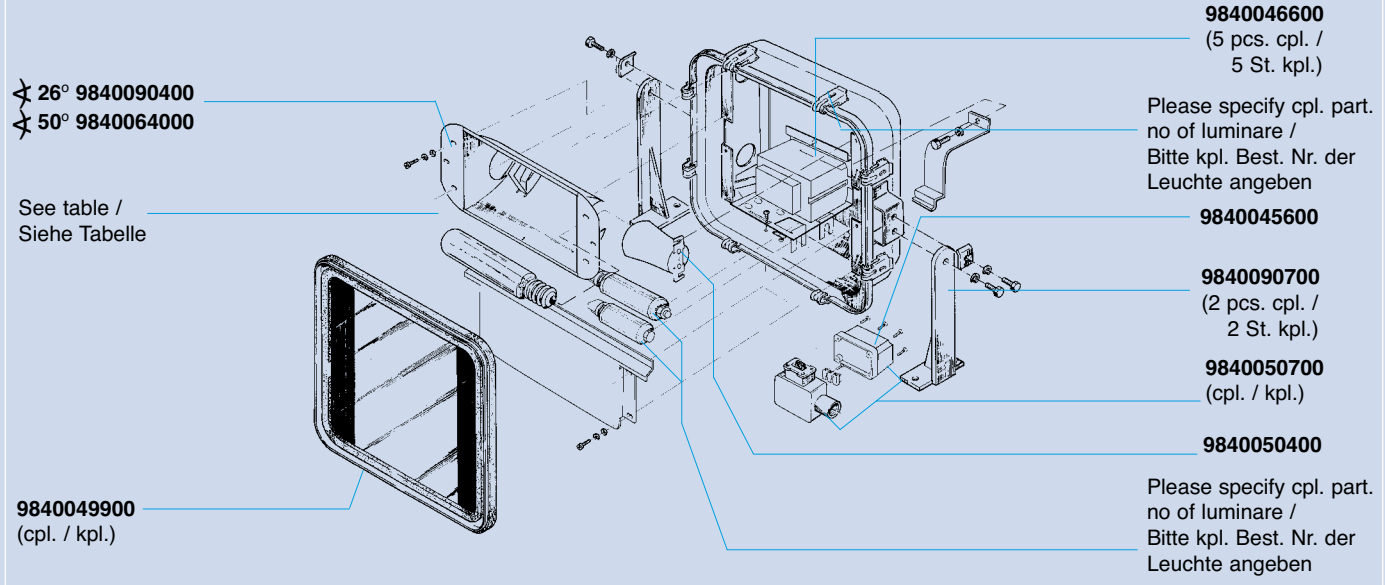
**IP**  
**67**

**220 V**  
**230 V**

**HPS/MH**  
**max.**  
**400 W**



Spare Parts / \*Extras - Ersatzteile / \*Zubehör



\*Extras not included / \*Zubehör nicht im Lieferumfang enthalten

Power	Code Number	Weight	Hertz	Degrees	max. 220 Volt		max. 230 Volt	
					Part No. / Bestell Nr.	Part No. / Bestell Nr.	Part No. / Bestell Nr.	Part No. / Bestell Nr.
Leistung	Kennziffer	Gewicht	Hertz	Grad	l.p.f.~	h.p.f.c.~	l.p.f.~	h.p.f.c.~
1 x 250 W	HPS / MH	20,00 kg	50 Hz	26°			1076 015 000	1076 016 000
1 x 250 W	HPS / MH	20,00 kg	60 Hz	26°	1076 017 000	1076 018 000		
1 x 250 W	HPS / MH	20,00 kg	50 Hz	50°			1076 019 000	1076 020 000
1 x 250 W	HPS / MH	20,00 kg	60 Hz	50°	1076 021 000	1076 022 000		
1 x 400 W	HPS	21,00 kg	50 Hz	26°			1076 023 000	1076 024 000
1 x 400 W	HPS	21,00 kg	60 Hz	26°	1076 025 000	1076 026 000		
1 x 400 W	HPS	21,00 kg	50 Hz	50°			1076 027 000	1076 028 000
1 x 400 W	HPS	21,00 kg	60 Hz	50°	1076 029 000	1076 030 000		
1 x 400 W	MH	21,00 kg	50 Hz	26°			1076 037 000	1076 038 000
1 x 400 W	MH	21,00 kg	60 Hz	26°	1076 039 000	1076 040 000		
1 x 400 W	MH	21,00 kg	50 Hz	50°			1076 041 000	1076 042 000
1 x 400 W	MH	21,00 kg	60 Hz	50°	1076 043 000	1076 044 000		

## Floodlight with incorporated ballast for high pressure sodium (HPS) or metal halide (MH) lamps

This is the solution where there is no space left for a separate ballast.

### Application

Decks and holds, industrial and sport areas

### Design

According to rules of maritime classification societies, additional VDE and IEC / EN

### Protection Degree

IP 67

### Housing

Stainless steel deep drawn, seamless

### Reflector

Highly polished aluminium, anodized

### Finish

Powder coated white RAL 9016 and enamelled up to 70 - 80  $\mu\text{m}$  thickness

### Pane

Safety glass

### Electric

Flexible wiring, silicone insulated, heat resistant up to 180°C, exterior connection box with ignition unit, ballast is incorporated

### Cable entry

Brass cable gland M 24 x 1.5 MGCG

### Lamp base

E 40

### Light sources

Light source is not included. High pressure sodium (HPS), metal halide (MH) lamp

### Mounting

Two adjustable brackets with 2 mounting holes each, dia. 14 mm

## Strahler mit eingebautem Vorschaltgerät für Natriumdampf- oder Halogenmetaldampf-Hochdrucklampen

Wenn kein Platz für ein separates Vorschaltgerät vorhanden ist, ist dieses Modell die Lösung.

### Einsatzfelder

Decks, Laderäume, Industrie- und Sportanlagen

### Ausführung

Entsprechend den Vorschriften der maritimen Zulassungsbehörden sowie den Bestimmungen von VDE und IEC / EN

### Schutzart

IP 67

### Gehäuse

Edelstahl nahtlos tiefgezogen

### Reflektor

Hochglanzpoliertes Aluminium, eloxiert

### Lackierung

Weiß pulverbeschichtet RAL 9016, 70 - 80  $\mu\text{m}$  Schichtdicke

### Lampenabdeckung

Sicherheitsglas

### Elektrik

Flexible Silikonleitung, hitzebeständig bis 180°C; externe Anschlussdose mit Zündeinheit; Vorschaltgerät im Gehäuse

### Kabeleinführung

Messingverschraubung M 24 x 1,5 MGCG

### Lampenfassung

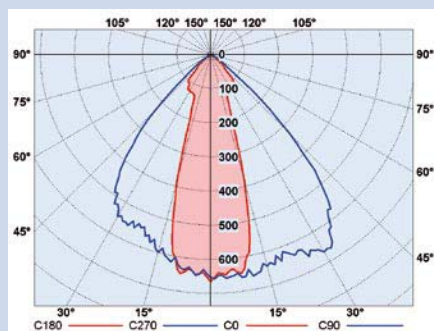
E 40

### Leuchtmittel

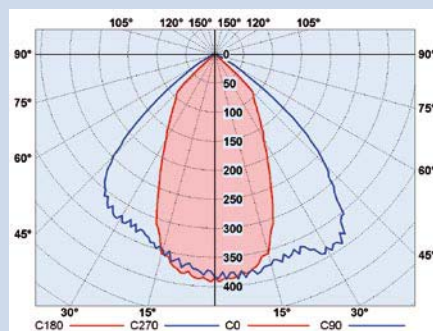
Gehört nicht zum Lieferumfang. Natriumdampf- / Halogenmetaldampf-Hochdrucklampe

### Montage

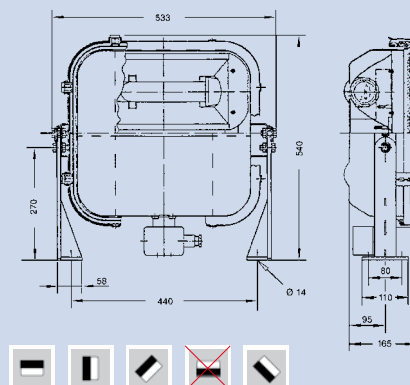
2 verstellbare Halter mit 2 Befestigungslöchern,  $\varnothing$  14 mm



Example / Beispiel - 26°



Example / Beispiel - 50°



mm

Lamp designation	Code	Power	Part No.	Socket base	Voltage	Dia	Length	Luminous
Lampentyp	Kennziffer	Leistung	Bestell Nr.	Socket	Spannung	Durchmesser	Länge	Lichtstrom
Sodium lamps / Natriumdampflampen	HPS	250 W	9840102600	E40	-	47 mm	257 mm	28.000 lm
	HPS	400 W	9840073200	E40	-	47 mm	283 mm	48.000 lm
Metal halide lamps / Metallhalogen-dampflampen	MH	250 W	9840104100	E40	-	47 mm	225 mm	17.000 lm
	MH	400 W	9840104200	E40	-	47 mm	275 mm	30.500 lm