

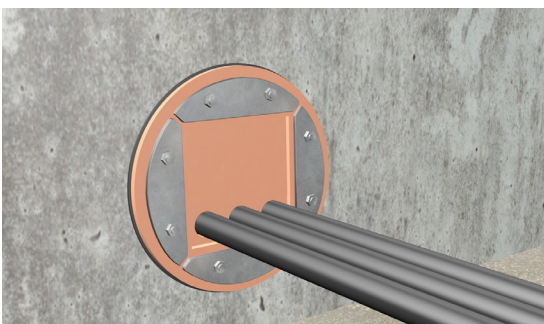
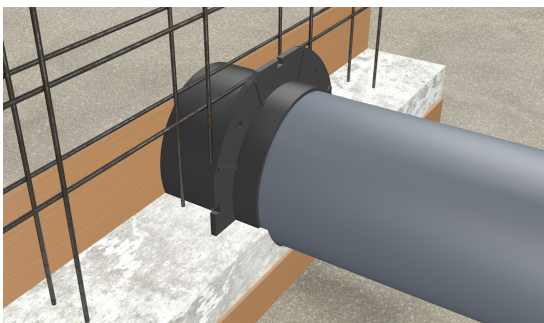
CCM MODULE

WATERDICHTE INSTORTMODULE CCM

CCM staat voor Concrete Casting Module (CCM) en is verkrijgbaar in 3 maten: CCM100, CCM150 en CCM200. De CCM is speciaal ontworpen voor toepassing in wanden en prefab elementen van waterdicht beton.

Nadat het beton is gestort, resteert een ronde, nog afgesloten opening in het beton, die geschikt is voor het eventueel achteraf installeren van een passende kabel- of leidingdoorvoering. Daartoe dient slechts het in de CCM verwerkte breekdeksel eruit te worden geslagen met een botte hamer, waarna de doorvoering geplaatst kan worden en de kabels of leidingen hierin kunnen worden afgedicht tegen water, gas en/of branddoorslag.

De CCM modules kunnen eenvoudig worden verlengd met standaard PVC-buizen, die op maat gezaagd dienen te worden, zodat de CCM in combinatie met het PVC buisdeel correspondeert met de diepte van de betonwand. Zo ontstaat een (in beginsel afgesloten) ronde opening over de gehele diepte van de wand. Om meerdere CCM's exact naast elkaar of boven elkaar in de wand te plaatsen, zijn de CCM modules voorzien van randen die aan elkaar kunnen worden geklikt. Ook verschillende maten CCM kunnen onderling met elkaar worden verbonden met dit klik-systeem.



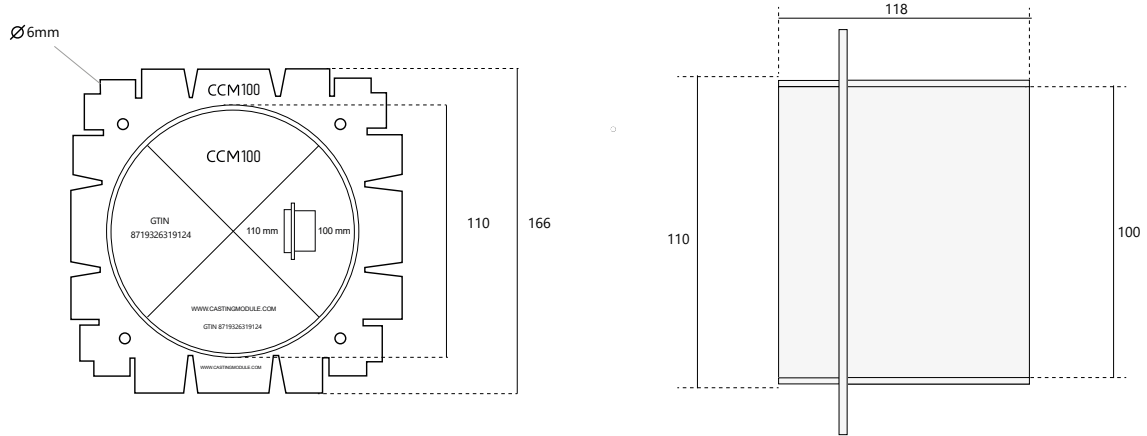
Voordelen van de CCM modules

- Creëert waterdichte en gasdichte ronde opening in betonwanden
- Geschikt voor achteraf plaatsen van ronde kabelafdichting van 100, 150 en 200mm (zoals de RGP doorvoeringen van MCT Brattberg)
- Creëren meerdere openingen in een vast patroon, modules koppelbaar met klik-systeem
- Diepte opening eenvoudig aanpasbaar aan wanddiepte m.b.v. standaard stuk PVC-buis
- Snelle montage: bevestig de CCM aan betonwapening met tie-wraps of aan bekisting met dubbelzijdige tape

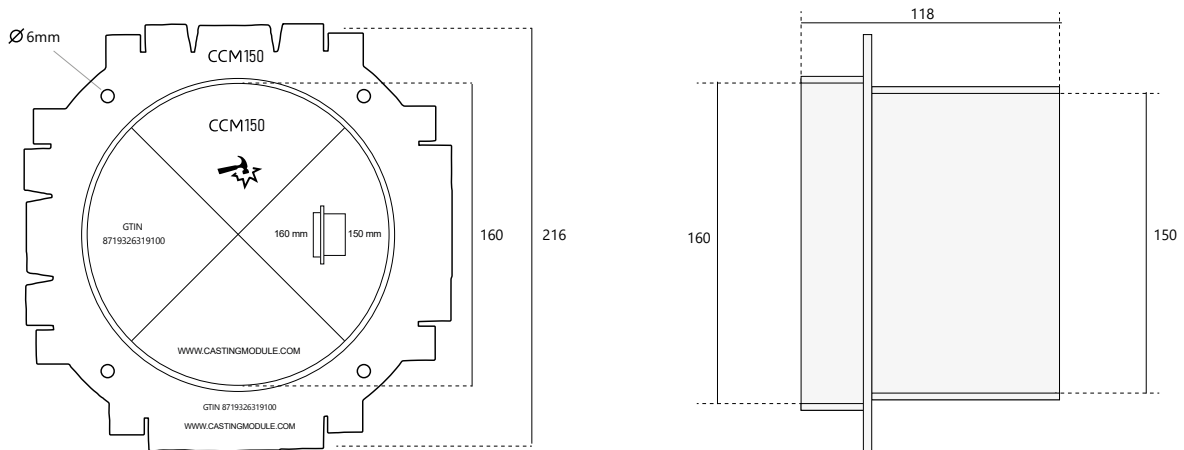
**De CCM is hier gebruikt in combinatie met een RGP doorvoering van MCT Brattberg*

CCM MODULE

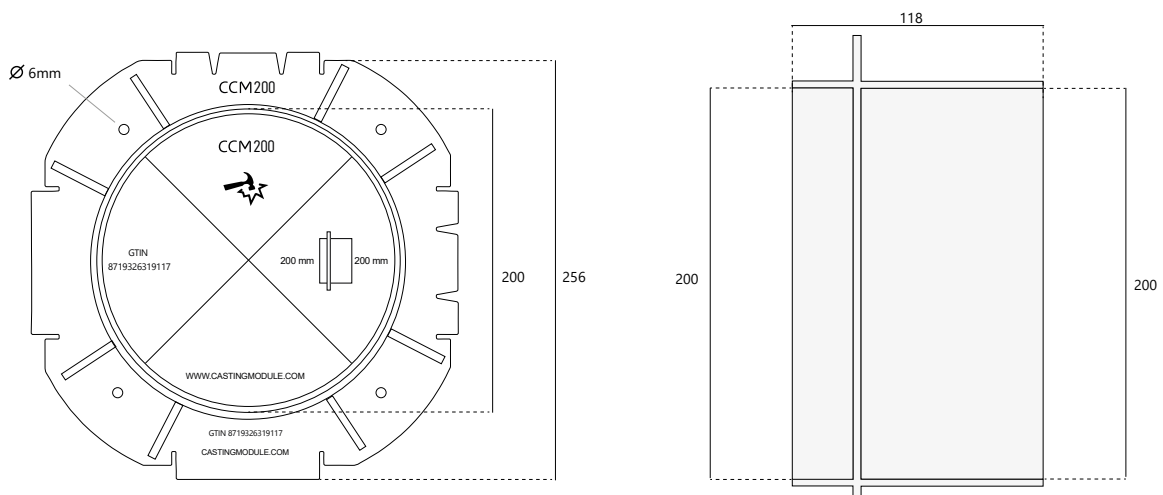
CCM100



CCM150



CCM200



CCM MODULE

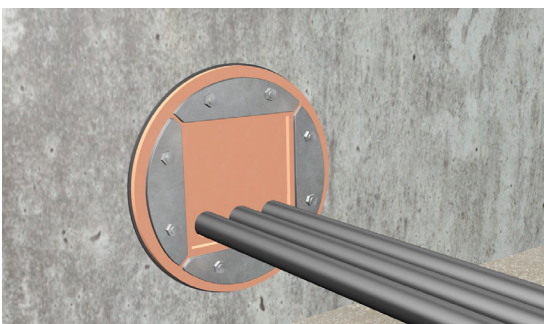
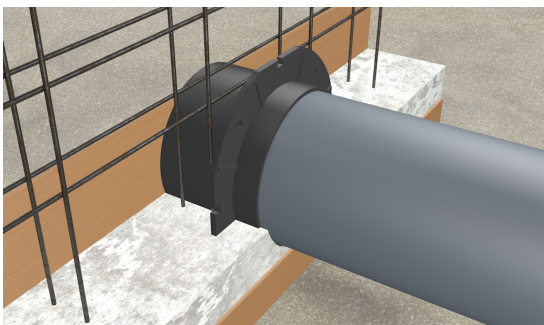
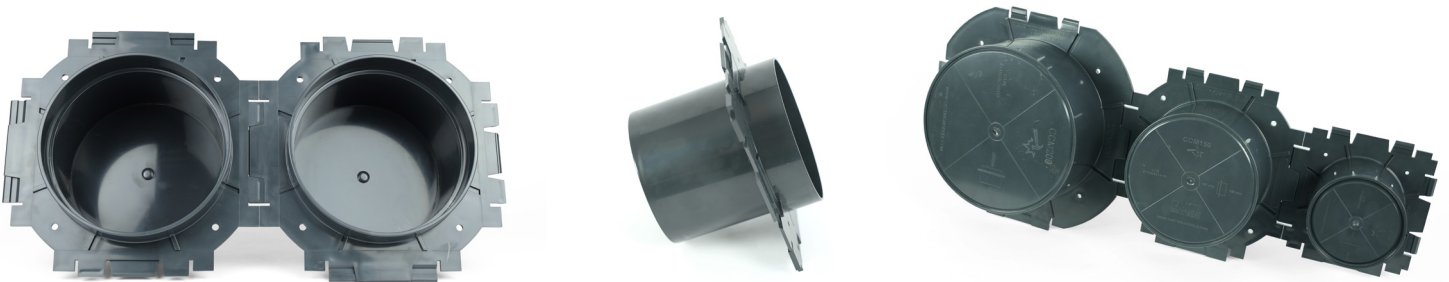
WATERTIGHT CASTING MODULE CCM

CCM stands for Concrete Casting Module (CCM) and is available in 3 sizes: CCM100, CCM150 and CCM200. The CCM is especially designed for use in walls and prefabricated elements of waterproof concrete.

After the concrete has been poured, a round, still closed opening is created in the concrete, which is suitable for the possible subsequent installation of a suitable cable or pipe duct. To do this, only the knock-out cover incorporated in the CCM needs to be knocked out with a blunt hammer, after which the duct can be placed and the cables or pipes can be guided through and sealed against water, gas and/or fire.

The CCM modules can easily be extended with standard PVC pipes, which need to be cut to size, so that the CCM in combination with the PVC pipe section corresponds to the depth of the concrete wall. This creates a round opening, originally still closed by the knock-out cover, over the entire depth of the wall.

In order to position several CCMs exactly next to or above each other, the CCM modules are provided with rims that can click together. Different sizes of CCM can also be connected to each other with this click system.



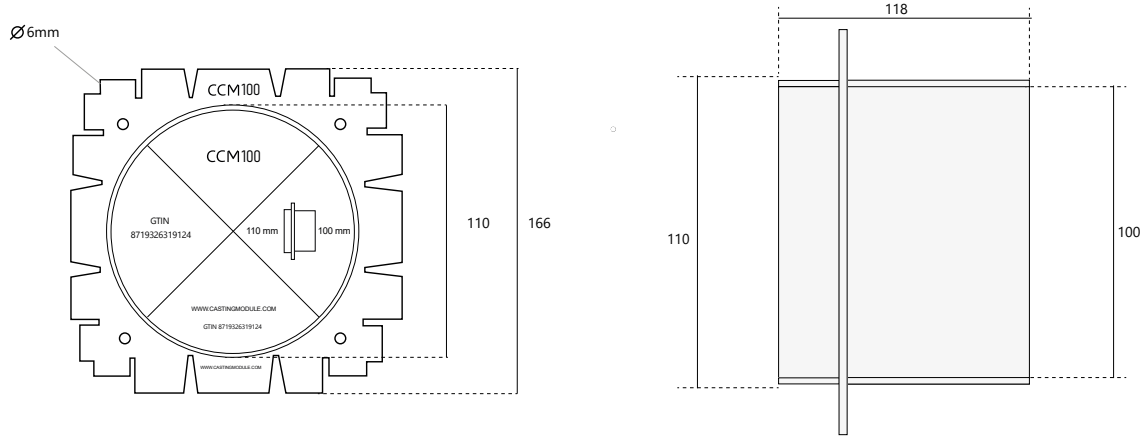
Advantages of the CCM modules

- Creates watertight and gas-tight round opening in concrete walls
- Suitable for subsequent installation of round cable seals of 100, 150 and 200 mm (such as the RGP penetrations from MCT Brattberg)
- Create multiple openings in a fixed pattern - modules can be interlinked with click system
- Depth of opening easily adjustable to wall depth with standard piece of PVC pipe
- Quick assembly: attach CCM to concrete reinforcement with tie-wraps or to formwork with double-sided tape

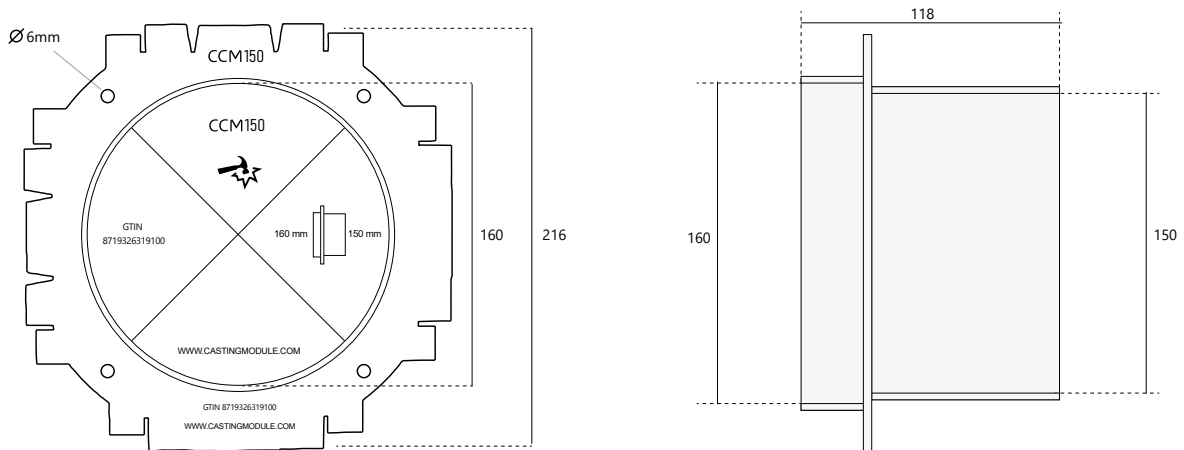
**The CCM is used in combination with an RGP cable transit from MCT Bratberg*

CCM MODULE

CCM100



CCM150



CCM200

