

SEEMATZ

STRAIGHT LINE WINDOW WIPERS



SEEMATZ RUITENWISSERS

De jarenlange ervaring met Seematz zoeklichten werd meegenomen bij de ontwikkeling van de rechtlijnige ruitenwissers. Vandaag de dag, met meer dan 45 jaar ervaring in de maritieme sector, biedt Seematz zoeklichten en rechtlijnige ruitenwissers van ongeëvenaarde kwaliteit en betrouwbaarheid. Sinds 1984 vertegenwoordigt Theunissen de Seematz zoeklichten en ruitenwissers voor de Benelux.

De rechtlijnige ruitenwissers van Seematz bieden perfecte prestaties onder alle weersomstandigheden. Het is de eerste keuze voor eigenaars van schepen met hoge prestatie eisen aan wissers, die hun werk altijd en overal moeten doen. De Seematz wissers zijn type goedgekeurd door Lloyds Register of Shipping en zeer gewaardeerd door onze tevreden klanten over de hele wereld. Als u voor Seematz ruitenwissers kiest, kunt u er zeker van zijn dat u een zeer betrouwbaar systeem krijgt dat speciaal op uw schip is afgestemd.



Waarom SEEMATZ wissers?

- Maximaal wisoppervlak op iedere ruit
- Zeer weinig onderhoud
- Robuuste technologie
- Bewezen duurzaamheid
- Behuizing van waterbestendig aluminium
- 45 jaar ervaring



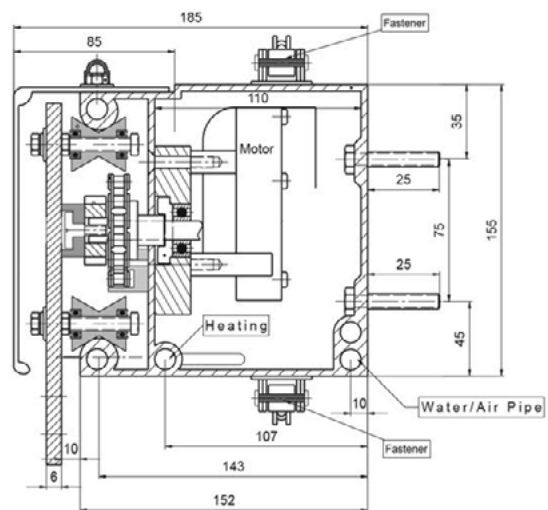
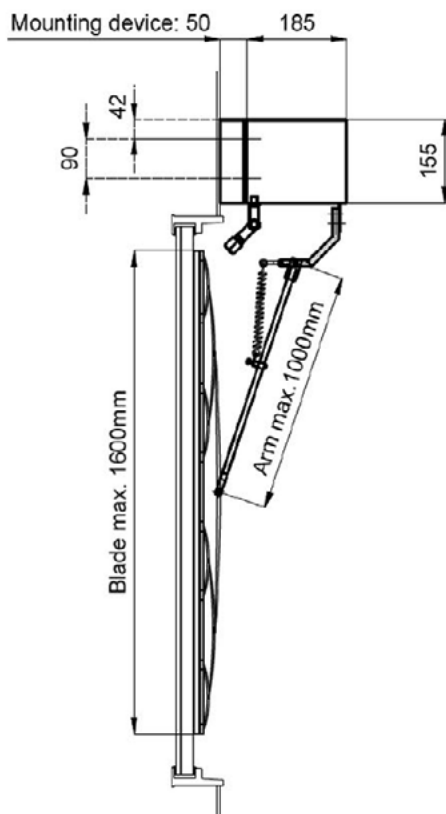
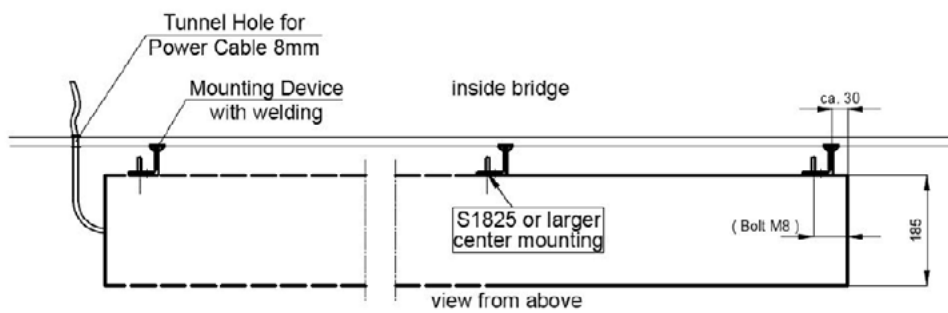
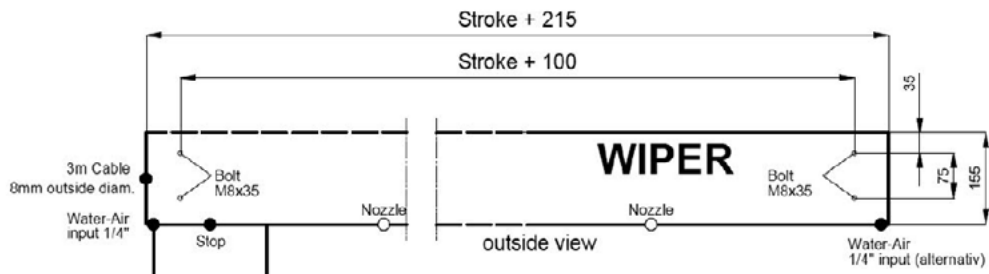
EIGENSCHAPPEN RUITENWISSERS

- Zeewaterbestendige aluminium behuizing - standaard wit gepoedercoat
- Roestvrijstalen transportsysteem
- Twee 24VDC-motoren voor maximaal koppel
- Eindpositie schakelaar - magnetisch
- Rail verwarming voor veilig gebruik in koude gebieden
- Armen tot en met 1000 mm
- Wissers tot en met 1600 mm
- Behuizingen tot en met 3600 mm
- Ontworpen voor een spanning van 24VDC of 110/230VAC. Afwijkende spanningen op aanvraag
- Verschillende Multi-Speed controllers, BUS-besturing of Bridge-COM control
- Water / lucht sproei systeem (optioneel)
- Ruitenwiserbehuizing verkrijgbaar in alle RAL-kleuren
- Type approval door Lloyds Register
- Getest tot -60° Celsius

RUITENWISSER ONTWERP

De Seematz wiserbehuizing bestaat uit zeewaterbestendig aluminium AlMg3. Alle andere metalen onderdelen zijn gemaakt van roestvrij staal of messing. Alle gekleurde onderdelen zijn gepoedercoat. De transport plaat in de behuizing wordt verplaatst door twee 24VDC-motoren. Deze motoren zijn geïnstalleerd in een aparte kamer in de wiserbehuizing, dus compleet buiten het stuurhuis.

Standaard is de behuizing uitgerust met een parkeerschakelaar en een 100W verwarmingssysteem. Naast de motor, is een overbelastingsbeveiliging geïnstalleerd. Elke wiser wordt standaard geleverd met een wiserarm, wiser inclusief rubber, 3m verbindingkabel, D-Sub kabel, voeding en bedieningspaneel.



VERSCHILLENDE TYPEN

Seematz ruitenwissers zijn verkrijgbaar met drie verschillende typen besturing. Het 'Atlantic'-type is de basisversie, vaak gebruikt op schepen waar een aantal besturingsopties voldoende zijn. Het type 'Ocean' is het meest populaire type van de drie. Dit besturingstype wordt standaard geleverd met een spuit systeem, thermostaatgeregeld verwarming en een intervalschakelaar (vijf interval standen). Het 'Pacific'-type is het meest uitgebreide type en wordt vaak gebruikt op grote schepen waar veel besturings opties wenselijk zijn. Onafhankelijk van het besturingstype zijn de wisserbladen, armen en andere delen van het ruitenwisser systeem identiek. De verschillen tussen de typen liggen in de besturingmogelijkheden en het aantal wissers dat op het systeem kan worden aangesloten.

MODBUS

De bedieningspanelen zijn gemaakt van heavy-duty knoppen en aansluitingen. Dit maakt een eenvoudige verbinding en intuïtieve bediening van het systeem mogelijk.

Alle bedieningspanelen voor de ruitenwissers kunnen op maat worden gemaakt voor uw scheeps- / bruglay-out. Het 'Pacific'-type biedt ook de mogelijkheid voor een verbinding met het bridge-COM-systeem, dit betekent dat alle aangesloten wissers bestuurbaar zijn via het hoofdbedienings- en bewakingspaneel op de brug. Deze MODBUS-verbinding wordt op maat gemaakt voor uw schip.

	ATLANTIC	OCEAN	PACIFIC
Individuele wisserbesturing	Standaard	Standaard	Standaard
Groep steering		Standaard	Standaard
'Single sweep'		Standaard	Standaard
Interval standen	3x	5x	6x
Continue snelheden	2	2	2
Water/lucht sproei systeem	Optioneel	Standaard	Standaard
Thermostaat verwarming	Standaard (niet bestuurbaar)	Standaard (bestuurbaar)	Standaard (bestuurbaar)
Status LED	Standaard	Standaard	Standaard
CVS en ruitverwarming	Optioneel	Optioneel	Optioneel
Max. wisser per paneel	10	12*	24

*Op verzoek extra wissers mogelijk

ATLANTIC TYPE

Op verzoek van de klant heeft Seematz het 'Atlantic' type ontworpen. Het is een voordelige combinatie van de betrouwbare Seematz ruitenwissers met een relatief eenvoudige besturing. De 'Atlantic' wordt daarom vaak gebruikt op kleinere schepen waar een betrouwbaar wissersysteem vereist is, maar minder bedieningsopties voldoende zijn.

De 'Atlantic' versie bevat een driestapsinterval (5, 10, 15 sec.), twee continue snelheidsniveaus en statuscontrole met LED's. Optioneel voor dit type is een water/lucht sproei systeem en thermostaatregeling met verwarmingselementen in de behuizing.

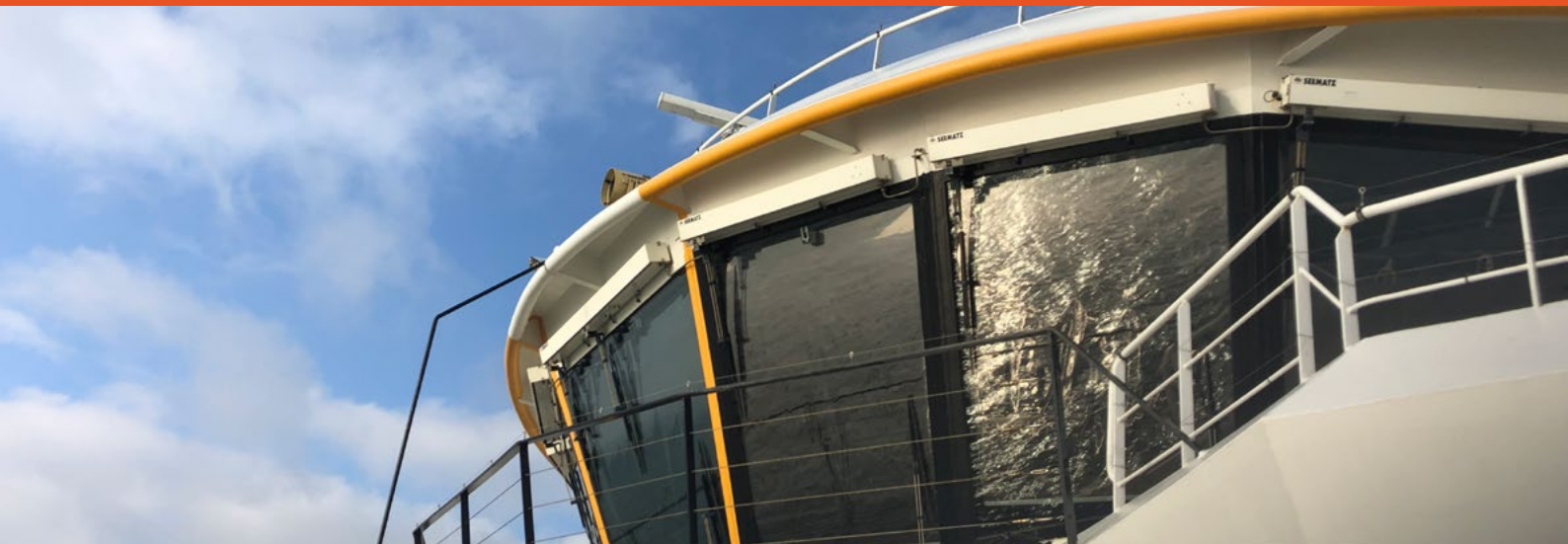
CONTROLEPANEEL

Voor het type 'Atlantic' zijn er vier standaard controlepanelen. Het type bedieningspaneel is afhankelijk van het aantal aangesloten wissers.

Aantal wissers	Afmetingen paneel
1 wisser	72 x 72 mm
2 wissers	144 x 72 mm
3 - 6 wissers	144 x 144 mm
7 - 9 wissers	216 x 144 mm
10 wissers	288 x 144 mm



* Voorbeeld van een controlepaneel, type 'Atlantic'



OCEAN TYPE

Het 'Ocean' type is het meest gebruikte type wisser. Standaard hierbij zijn de besturing van individuele wissers, groepsbesturing, water/lucht sproei systeem, geregelde thermostaatverwarming en vijf interval snelheidsniveaus alsmede twee continue snelheden. De ingebouwde lichtmeter dimt automatisch de LED's op het paneel voor optimaal gebruik en comfort in het donker.

Er zijn vijf intermitterende snelheidsniveaus beschikbaar, naast de twee verschillende continue snelheden. De ingebouwde lichtmeter dimt automatisch de LED's voor optimaal gebruik en comfort in het donker.

CONTROLEPANEEL

Voor het type 'Ocean' zijn er vier standaard controlepanelen. Het type bedieningspaneel is afhankelijk van het aantal gecontroleerde wissers.

Aantal wissers	Afmetingen paneel
1-3 wissers	144 x 72 mm
4-8 wissers	144 x 144 mm
7-10 wissers	216 x 144 mm
8-12 wissers	288 x 144 mm



* Voorbeeld van een controlepaneel, type 'Ocean'

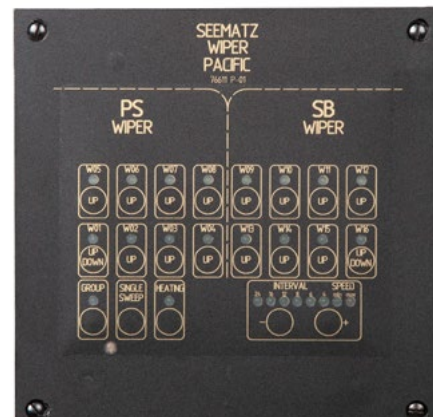
PACIFIC TYPE

Het type 'Pacific' is het meest geavanceerde type Seematz besturing. Standaard hierbij zijn de besturing van individuele wissers, groepsbesturing, water/lucht sproei systeem, geregelde thermostaatverwarming en zes interval snelheidsniveaus alsmede twee continue snelheden. De ingebouwde lichtmeter dimt automatisch de LED's op het paneel voor optimaal gebruik en comfort in het donker.

'Pacific' ruitenwissers kunnen worden bediend vanaf een bedieningspaneel of via een netwerkverbinding genaamd MODBUS. Een MODBUS verbinding maakt dat alle aangesloten wissers desgewenst bestuurbaar zijn via het hoofdbedienings- en bewakingspaneel op de brug. Deze MODBUS verbinding wordt op maat gemaakt voor uw schip.

Controlepanelen

- Gemakkelijke verbinding met het bedieningspaneel met één "patch" -kabel
- Aansluiting van extra bedieningspaneel met een extra 'patch'-kabel
- Tot 24 wissers op één bedieningspaneel
- Paneelformaten: 144 x 72 mm of 144 x 144 mm
- Tot 10 speciale functies uitbreidbaar
- Zelfdimmerde LED's
- Verschillende paneelkleuren op aanvraag beschikbaar



* Voorbeeld van een controlepaneel, type 'Pacific'

MERKEN VAN THEUNISSEN TECHNICAL TRADING



VERLICHTING AAN BOORD

Technisch | Navigatie | EX | LED assortiment
| Floodlights



PIJP- EN KABEL DOORVOERINGEN

Water- en gasdicht | EMC | ATEX



ENKELVOUDIGE PIJP- EN KABEL DOORVOERINGEN

ASTM | DIN | DH-AP | PVC



ELTEK POWER CONVERSIE

UPS | Rectifiers | Inverters | Batterij systemen



BRAND DETECTIE

Complete systemen | Conventioneel | Adresseerbaar



COMMUNICATIE AAN BOORD

Telefoon | Intercom | PA | GA | EX | Wireless



ZOEKLICHTEN

Halogeen | Xenon | LED



REVERSE OSMOSIS WATERMAKERS

650 - 1.200.000L per dag



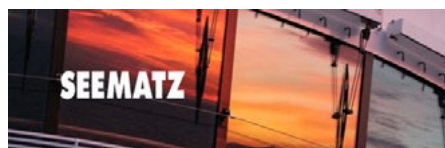
LUIDSPREKERS

Hoorn | Kabinet | Muziek | Plafond | Projector |
Voice Alarm | Clean Room | EN54-24 | EX



NOODTELEGRAFEN

2-draads systeem | DIN-144 behuizing



RUITENWISSERS

Eenvoudig en robuust



SIGNAALKOLOMMEN

Naar wens configureerbaar



ELEKTRISCHE KACHELS

Elektrisch | Offshore